



SPEEDSTAR

Rivenditore _____

Assistito _____

Numero _____ Data _____

Ordine _____

Indirizzo _____

spedizione _____

Codice Repertorio DM: 152177

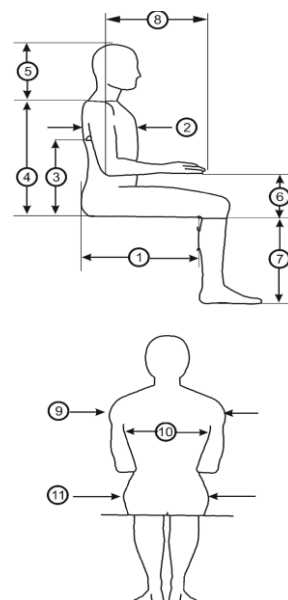
*I prezzi di ciascuna riga si intendono unitari, al pubblico ed IVA esclusa.
Salvo diversamente indicato nella compilazione della scheda, il prodotto verrà configurato nella versione standard. Alcune combinazioni di opzioni potrebbero risultare incompatibili. Per richieste di personalizzazioni rispetto a quanto indicato nella scheda contattare il produttore.*

CONFIGURAZIONE STANDARD

- Sistema di controllo VR2 60 A
- Seduta imbottita e schienale in tela
- Profondità seduta regolabile
- Basculamento elettronico (0 - 20°)
- Schienale reclinabile a posizioni fisse (90° - 135°) - Intervallo 5°
- Braccioli regolabili in altezza e profondità
- Poggiagambe estraibile ad angolo fisso 70°
- Palette pedana separate ribaltabili regolabili in altezza, inclinazione e profondità
- Fascia supporto polpacci
- Ruotini antiribaltamento
- Ruote di trazione pneumatiche Ø360 mm con cerchi in alluminio
- Ruote direzionali pneumatiche con cerchi in alluminio Ø250 mm per larghezza seduta fino a 42 cm e Ø225 mm per larghezze sedute superiori
- Luci a led frontali, posteriori e laterali
- Caricabatterie 6 A

MISURE ANATOMICHE

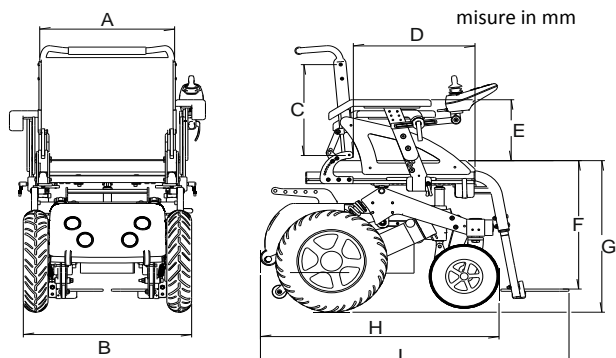
Altezza	_____	cm
Peso	_____	kg
1 - Profondità seduta	_____	cm
2 - Profondità torace	_____	cm
3 - Seduta-cavo ascellare	_____	cm
4 - Altezza spalle	_____	cm
5 - Spalle-capo	_____	cm
6 - Seduta-bracciolo	_____	cm
7 - Tallone-cavo popliteo	_____	cm
8 - Polso-gomito	_____	cm
9 - Larghezza spalle	_____	cm
10 - Larghezza torace	_____	cm
11 - Larghezza bacino	_____	cm



INFORMAZIONI TECNICHE

Massimo peso utente: **150 kg**
Peso carrozzina: **max 130 kg - (80 kg per larghezze seduta fino a 42 cm)**
Autonomia: **35 km**
Superamento ostacoli: **100 mm**
Massima pendenza di sicurezza: **9°**

Massima velocità: **10 km/h**
Motori: **AMT Schmid 2 x 350 W**



A -Larghezza seduta	360	380	400	420	440	460	480
B - Larghezza ruote	550			660			
C - Altezza schienale	450 oppure 500 oppure 550						
D - Max prof. seduta	400 : 460						
E - Altezza braccioli	300 : 350						
F -Lunghezza pedane	300 : 440						
G - Altezza seduta	500						
H - Lunghezza totale	770			790			
K - Max lunghezza con pedane	1000			1100			

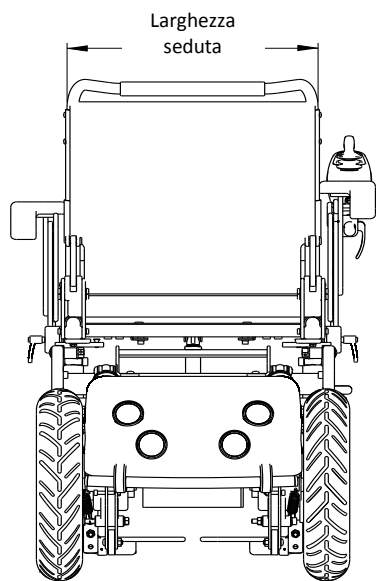
TELAIO

SPEEDSTAR - carrozzina elettronica da esterno
TRAZIONE POSTERIORE



S053-V001

DIMENSIONI CARROZZINA



Larghezza seduta 36 cm



S053-V051

Larghezza seduta 38 cm



S053-V052

Larghezza seduta 40 cm



S053-V053

Larghezza seduta 42 cm



S053-V054

Larghezza seduta 44 cm



S053-V055

Larghezza seduta 46 cm



S053-V056

Larghezza seduta 48 cm



S053-V057

SISTEMA DI CONTROLLO

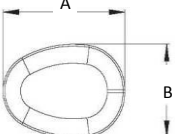
Sistema di controllo VR2 60 A			
Interfaccia utente	Joystick	<input type="checkbox"/> dx <input type="checkbox"/> sx	S053-V270
	Joystick <input type="checkbox"/> dx <input type="checkbox"/> sx + comando joystick accompagnatore <input type="checkbox"/> dx <input type="checkbox"/> sx	<input type="checkbox"/>	S053-V280
Sistema di controllo Rnet 80 A (obbligatorio con più di due opzioni elettroniche)			
Interfaccia utente	Joystick con display a colori	montato sul bracciolo <input type="checkbox"/> dx <input type="checkbox"/> sx	<input type="checkbox"/> S053-V271
		montato sullo schienale come comando accompagnatore <input type="checkbox"/> dx <input type="checkbox"/> sx	<input type="checkbox"/> S053-V272
		+ Modulo Omni (compresi IR)	<input type="checkbox"/> S053-V273
	Modulo Omni (compresi IR)	montato sul bracciolo <input type="checkbox"/> dx <input type="checkbox"/> sx	<input type="checkbox"/> S053-V274
		montato sullo schienale come comando accompagnatore <input type="checkbox"/> dx <input type="checkbox"/> sx	<input type="checkbox"/> S053-V275
	Joystick per comando accompagnatore montato sullo schienale <input type="checkbox"/> dx <input type="checkbox"/> sx	+ Modulo Omni (compresi IR) montato sul bracciolo <input type="checkbox"/> dx <input type="checkbox"/> sx	<input type="checkbox"/> S053-V278
		+ Joystick con display a colori montato sul bracciolo <input type="checkbox"/> dx <input type="checkbox"/> sx	<input type="checkbox"/> S053-V279
	Modulo Bluetooth		<input type="checkbox"/>
Micro - light		<input type="checkbox"/>	S053-V259
Buddy Button	Verde	<input type="checkbox"/>	S053-V260
	Rosso	<input type="checkbox"/>	S053-V261
Altre opzioni			
Supporto joystick standard			S053-V262
Supporto joystick retraibile		<input type="checkbox"/>	S053-V263
Sistema di apprendimento alla guida		<input type="checkbox"/>	S053-V264

SEDUTA

Cuscino seduta

Cuscino seduta in poliuretano		S053-V352
Escluso cuscino seduta	<input type="checkbox"/>	S053-V359

Accessori seduta


Cuneo divaricatore		A 11,5 cm - B 8,0 cm - Altezza 10 cm	<input type="checkbox"/>	S053-V357
		A 13,0 cm - B 9,0 cm - Altezza 10 cm	<input type="checkbox"/>	S053-V358

Movimentazioni seduta

	Sollevamento elettronico della seduta (30 cm)	<input type="checkbox"/>	S053-V208
--	---	--------------------------	-----------

SCHIENALE

Movimentazione schienale

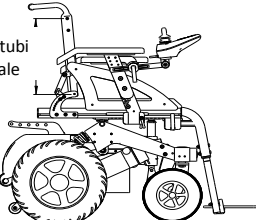
	Schienale reclinabile a posizioni fisse (90° - 135°) - intervalli 5°		S053-V201
	Schienale reclinabile dinamicamente (90° - 135°) - con molle a gas	<input type="checkbox"/>	S053-V202
	Schienale attivo per distonie (90° - 110°) - con molle a gas	<input type="checkbox"/>	S053-V203
	Schienale reclinabile elettronicamente (90° - 135°)*	<input type="checkbox"/>	S053-V204

*se si scelgono più di due opzioni elettroniche è necessaria la centralina R-net

Telo schienale

Telo schienale in nylon		S053-V376
Escluso telo schienale	<input type="checkbox"/>	S053-V392

Altezza tubi schienale


	Altezza tubi schienale: 45 cm	<input type="checkbox"/>	S053-V377
	Altezza tubi schienale: 50 cm	<input type="checkbox"/>	S053-V378
	Altezza tubi schienale: 55 cm	<input type="checkbox"/>	S053-V379

POGGIATESTA

Poggiatesta in tela lineare estraibile	<input type="checkbox"/>	S080-V427
Poggiatesta in tela sagomato estraibile	<input type="checkbox"/>	S080-V428

POGGIAPIEDI E POGGIAGAMBE

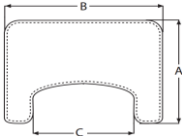
Movimentazione poggiamambe

	Poggiamambe estraibili ad angolo fisso (85°)		S053-V205
	Poggiamambe estraibili ed elevabili manualmente (90° - 170°)	<input type="checkbox"/>	S053-V206
	Poggiamambe estraibili ed elevabili elettronicamente (90° - 170°)*	<input type="checkbox"/>	S053-V207

*se si scelgono più di due opzioni elettroniche è necessaria la centralina R-net

Poggiapiedi	Separato	<input type="checkbox"/>	S080-V451
	Unico	<input type="checkbox"/>	S080-V452
Supporto gambe	Unico con fascia imbottita	<input type="checkbox"/>	S080-V453
	Separato in poliuretano	<input type="checkbox"/>	S080-V454
Fasce fermatalloni		<input type="checkbox"/>	S080-V455

ALTRI ACCESSORI

	Tavolino in plastica trasparente incluso di staffe (A 62 cm - B 48 cm - C 40 cm)	<input type="checkbox"/>	S053-V501
	Ganci per trasporto in auto (a 4 punti di attacco)	<input type="checkbox"/>	S053-V502

COLORI



Con l'opzione "1 colore" è possibile scegliere un solo colore sia per le aree in grigio che quelle in nero, con l'opzione "2 colori" se ne possono indicare due differenti.

1 colore S053-V551

2 colori S053-V552

COLORE 1 (area in grigio)

COLORE 2 (area in nero)

Bianco [RAL 9016] <input type="checkbox"/>	S053-VCA01	Bianco [RAL 9016] <input type="checkbox"/>	S053-VCB01
Rosso metallizzato [RAL 3002] <input type="checkbox"/>	S053-VCA02	Rosso metallizzato [RAL 3002] <input type="checkbox"/>	S053-VCB02
Rosso fuoco [RAL 3020] <input type="checkbox"/>	S053-VCA03	Rosso fuoco [RAL 3020] <input type="checkbox"/>	S053-VCB03
Telemagenta [RAL 4010] <input type="checkbox"/>	S053-VCA04	Telemagenta [RAL 4010] <input type="checkbox"/>	S053-VCB04
Rosa chiaro [RAL 3015] <input type="checkbox"/>	S053-VCA05	Rosa chiaro [RAL 3015] <input type="checkbox"/>	S053-VCB05
Arancio [RAL 2004] <input type="checkbox"/>	S053-VCA06	Arancio [RAL 2004] <input type="checkbox"/>	S053-VCB06
Giallo [RAL 1018] <input type="checkbox"/>	S053-VCA07	Giallo [RAL 1018] <input type="checkbox"/>	S053-VCB07
Verde brillante [RAL 2009] <input type="checkbox"/>	S053-VCA08	Verde brillante [RAL 2009] <input type="checkbox"/>	S053-VCB08
Blu cielo [RAL 5015] <input type="checkbox"/>	S053-VCA09	Blu cielo [RAL 5015] <input type="checkbox"/>	S053-VCB09
Blu oltremare [RAL 5002] <input type="checkbox"/>	S053-VCA11	Blu oltremare [RAL 5002] <input type="checkbox"/>	S053-VCB11
Viola [RAL 4005] <input type="checkbox"/>	S053-VCA12	Viola [RAL 4005] <input type="checkbox"/>	S053-VCB12
Violetto [RAL 4008] <input type="checkbox"/>	S053-VCA13	Violetto [RAL 4008] <input type="checkbox"/>	S053-VCB13
Alluminio brillantinato [RAL 9006] <input type="checkbox"/>	S053-VCA14	Alluminio brillantinato [RAL 9006] <input type="checkbox"/>	S053-VCB14
Nero opaco [RAL 9005] <input type="checkbox"/>	S053-VCA15	Nero opaco [RAL 9005] <input type="checkbox"/>	S053-VCB15
Nero lucido [RAL 9005] <input type="checkbox"/>	S053-VCA16	Nero lucido [RAL 9005] <input type="checkbox"/>	S053-VCB16